

**AJUVA**  
*Safety*

**LIGNE DE VIE**  
**ECOFAST® EN SOUS FACE**



**DOSSIER TECHNIQUE**





# AJUVA

## Safety

Depuis sa création en 2000, la société AJUVA Safety investit dans votre sécurité. Grâce à une volonté d'innovation et de développement continu, nous vous proposons une gamme de produits toujours plus vaste et performante. Certifiée ISO-9001, AJUVA Safety conçoit et installe des protections contre les chutes de hauteur suivant une démarche qualité stricte et dans le respect des normes en vigueur.

Contact :  
[info@ajuva.fr](mailto:info@ajuva.fr)  
04 72 30 09 90



### AJUVA Safety,

**Vous propose une solution globale :**

#### CONSEILLER :

Des techniciens présents sur l'ensemble du territoire français vous apportent leur expertise pour déterminer la solution correspondant à vos attentes.

#### CONCEVOIR :

Notre service recherche et développement :

- conçoit des produits innovants et performants
- développe et teste des prototypes
- certifie la conformité de nos produits auprès d'organismes agréés
- participe à l'évolution de notre gamme de produits

#### ETUDIER ET VALIDER :

Notre bureau d'étude :

- développe des solutions adaptées à vos projets
- réalise les notes de calculs et les plans d'implantations
- s'adapte à vos besoins pour des applications spécifiques
- traite la partie exécutive des dossiers, la conception, les plans de fabrication, le suivi de production, l'élaboration des notices de montage jusqu'au DOE

#### FABRIQUER :

Notre atelier sous procédure qualité bénéficie d'équipements tels que : découpe laser, presse, cabine de peinture. Ceci nous permet de garantir une qualité et une réactivité optimale dans la fabrication de nos produits.

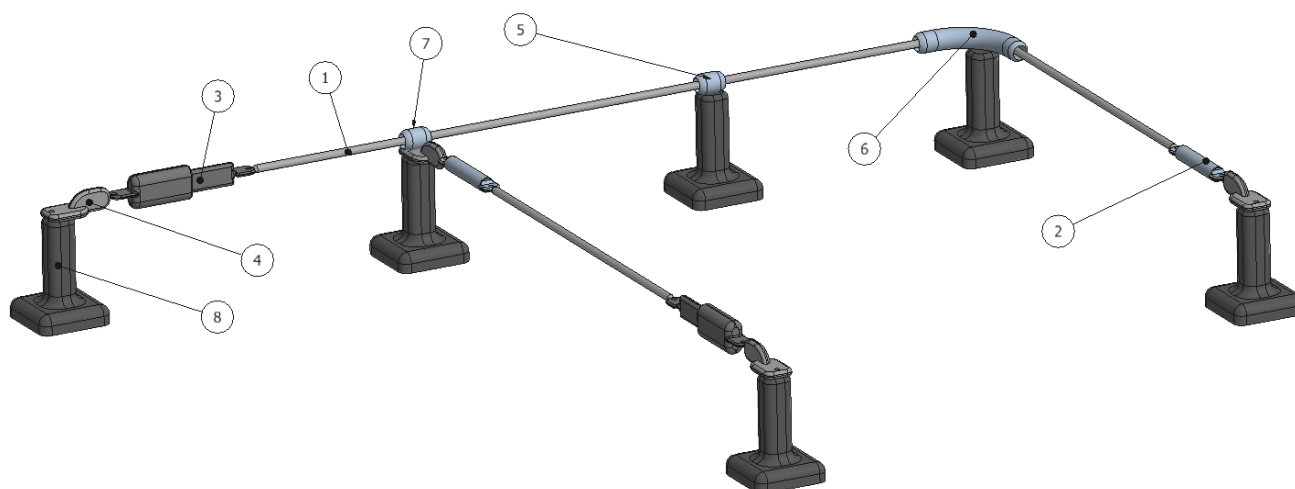
#### INSTALLER :

AJUVA Safety propose par l'intermédiaire de ses propres équipes de montage la mise en œuvre des dispositifs préconisés. Les monteurs AJUVA sont des spécialistes habilités aux travaux en hauteur, et formés pour répondre aux différentes contraintes de votre site (conduite de nacelle, risques chimiques ...).



## PRÉSENTATION

### PRINCIPE GENERAL



| N° | DESCRIPTION         |
|----|---------------------|
| 1  | Câble d'assurage    |
| 3  | Tendeur pré-régleur |
| 3  | Absorbeur d'énergie |
| 4  | Pièce d'extrémité   |

| N° | DESCRIPTION                         |
|----|-------------------------------------|
| 5  | Pièce intermédiaire                 |
| 6  | Pièce d'angle                       |
| 7  | Pièce intermédiaire sur départ en T |
| 8  | Interface                           |

### DESCRIPTION DU PRODUIT

L'étude, la fabrication et l'installation des dispositifs d'ancrage horizontaux type ligne de vie sont régis par la norme EN795 Classe C. Ces équipements permettent la sécurisation de **4 intervenants simultanément** contre les chutes de hauteur dans le travail.

Les Lignes de Vie AJUVA Safety ont été conçues pour être facilement mise en œuvre sur la majorité des structures d'accueil existantes. Les éléments constitutifs principaux sont :

- La ligne de vie par elle-même : câble, accastillage, absorbeur et accessoires d'extrémité
- Les pièces d'extrémité et intermédiaires

Cet ensemble formant la ligne de vie se caractérise par 2 spécificités majeures

1. Le mode de fixation
  - directement sur la structure d'accueil (par ex. en façade à l'aide de scellement chimique)
  - indirectement sur la structure d'accueil au moyen d'interface permettant une bonne adaptation à l'environnement en termes de disposition et de reprise d'effort.
2. Le mode de circulation
  - Par une opération manuelle sur la pièce intermédiaire standard, sans avoir à se décrocher (Ligne ECOVIE)
  - A distance sans se décrocher grâce à la combinaison chariot/pièce intermédiaire passante de la gamme ECO-Fast.

Tous les éléments propres à la ligne de vie et tout autre élément destiné à être installé à l'extérieur sont en acier Inoxydable ou ont reçu un traitement anticorrosion au moins équivalent à la galvanisation à chaud.

Pour tout montage ou utilisation des dispositifs de ligne de vie AJUVA Safety il est impératif de suivre scrupuleusement les instructions de ce manuel et des notices de montage.



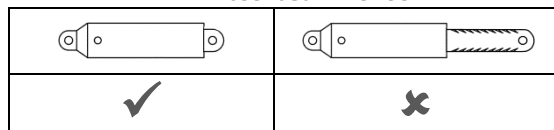
## GÉNÉRALITÉS RÉGLEMENTAIRES

- Fabricant :** AJUVA Safety  
**Adresse :** ZAC du Baconnet  
298, Allée des Chênes  
69700 MONTAGNY
- Ce dispositif peut supporter jusqu'à **4 utilisateurs simultanément**.
- Cet dispositif ne doit être utilisé que par des personnes formées et compétentes pour l'utiliser en toute sécurité. Les utilisateurs devront être formés et habilités aux travaux en hauteur, selon les obligations du Code du Travail des Art. L.231-3-1; Art. R.233-43 et Art. R.233-44, et être en possession d'un certificat médical d'aptitude aux travaux en hauteur délivré par la médecine du travail.
- Un plan de sauvetage doit être mis en place afin de faire face à toute urgence susceptible de survenir pendant le travail.
- Toute modification de ce dispositif ou toute adjonction à ce dispositif ne peut se faire sans l'accord préalable écrit d'AJUVA Safety, et toute réparation doit être effectuée conformément aux modes opératoires d'AJUVA Safety.
- Ce dispositif est une protection contre les chutes et ne doit pas être utilisé au-delà de ses limites, ou dans toute autre situation que celle pour laquelle il est prévu. Plus particulièrement, il ne doit pas être utilisé pour des opérations de secours ou de travail sur cordes. Il ne doit également surtout pas être utilisé comme élément d'un équipement de levage.
- L'utilisateur doit effectuer une vérification de ce dispositif avant son utilisation, afin de s'assurer qu'il soit utilisable et fonctionne correctement.
- Il est nécessaire de vérifier avant utilisation que le dispositif n'a pas été utilisé pour arrêter une chute en contrôlant la tension du câble, l'état non déclenché de l'absorbeur, l'absence de déformation des pièces d'extrémité et intermédiaire.

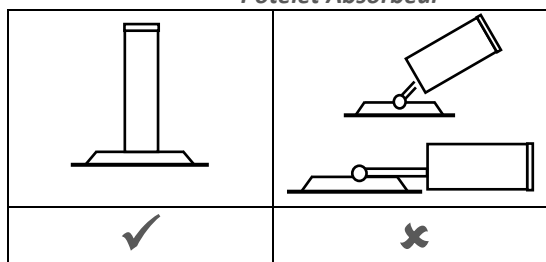
**Abosorbeur LV0792**



**Absorbeur LV0106**



**Potelet Absorbeur**



9. Ce dispositif ne doit pas être utilisé et doit être immédiatement signalé :

- 1) si sa sécurité est mise en doute ; ou
- 2) si il a été utilisé pour arrêter une chute

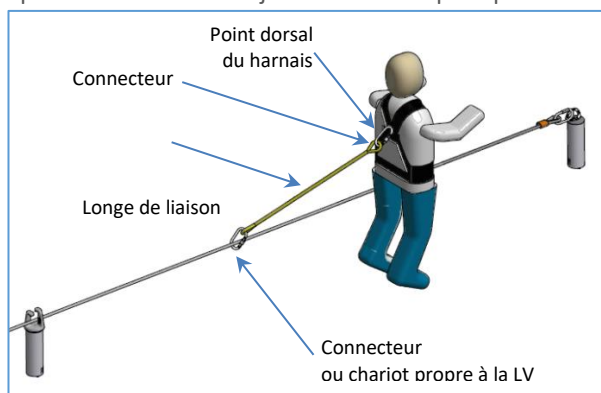
et il convient de ne plus en faire usage avant qu'une personne compétente n'ait autorisé par écrit sa réutilisation suite au remplacement des pièces nécessaires.

10. Ce dispositif peut être utilisé directement en façade - **Ref. Ligne de vie ECOVIE/ECOFAS** - ou sur potelet standard galvanisé - **Ref. Ligne de vie ECOVIE/ECOFAS-POTSTD**.

11. Ce dispositif doit être utilisé avec les équipements de protection individuelle conformes aux normes en vigueur. Les éléments de liaison autorisés pour se connecter à la ligne de vie sont les longes (EN354/EN355) et elles doivent être utilisées exclusivement en tension. De plus, l'utilisateur doit être équipé d'un moyen permettant de limiter à 6kN maxi les forces dynamiques exercées sur lui-même lors de l'arrêt d'une chute.

12. Le harnais d'antichute est le seul dispositif de préhension du corps qu'il est permis d'utiliser avec ce dispositif.

13. L'utilisateur doit relier l'élément de liaison choisi (par exemple une longe) à la ligne de vie par l'intermédiaire d'un connecteur (conforme à la norme EN362), ou du chariot propre au dispositif installé. L'élément de liaison doit ensuite être relié à un harnais d'antichute au niveau du point dorsal ou sternal du harnais. Le harnais doit être correctement ajusté et ne doit pas être utilisé si cet ajustement n'est pas optimal.





14. L'utilisation de la ligne de vie en association avec un antichute à rappel automatique (EN360) ou avec un antichute sur support d'assurage flexible (EN353-2) fait l'objet de conditions spécifiques quant aux marques et type d'équipements autorisés.

La liste des EPI se trouve en annexe de ce présent document : **ELEMENTS DE LIAISON AUTORISE**

En effet, lorsque la ligne de vie est combinée à ces dispositifs (EN360 et EN353-2), pendant une chute, l'utilisateur peut subir un ou plusieurs "rebonds" dus à l'élasticité et à la déformation des matériaux constituant la ligne de vie. Lors de ces rebonds, les dispositifs EN360 et EN353-2 peuvent se débloquer sur un temps et la flèche globale de la ligne de vie peut s'en trouver modifiée. Il y a donc un risque à prendre en compte.

15. Pour les passages des renvois d'angle au niveau desquels les connecteurs ne peuvent circuler sans être déconnectés de la ligne de vie, l'utilisateur doit impérativement se placer dans une position en sécurité sans aucun risque de chute avant de se déconnecter puis de se reconnecter de la ligne de vie. De préférence, l'utilisateur sera muni d'une longe double avec 2 connecteurs afin qu'au moins un de ces connecteurs soit en permanence connecté à la ligne de vie lors du passage des renvois d'angle.

16. Toutes les pièces du dispositif possèdent un marquage indiquant :

- le nom du fabricant GM Group
- le numéro de lot de production et/ou le numéro de série
- le nom du dispositif
- la norme à laquelle le dispositif est conforme.

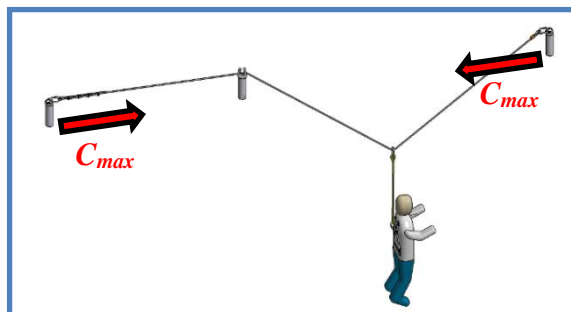
17. Il est nécessaire de vérifier avant utilisation du dispositif, sur la plaquette d'identification ou sur la plaquette de maintenance, la date d'installation ou de dernière maintenance. Si cette date remonte à plus d'un an, il convient de ne plus en faire usage avant qu'une personne compétente n'ait autorisé par écrit sa réutilisation.

18. L'angle maximal entre la ligne de vie et l'horizontal ne doit pas dépasser 15° (équivalent à une pente de 27%).

19. Il est strictement interdit d'utiliser la ligne de vie si la fonction de sécurité de l'un des articles associés est affectée par la fonction de sécurité d'un autre article ou interfère avec celle-ci.

20. Il est strictement interdit de supprimer ou de remplacer un ou plusieurs composants du dispositif fourni.

21. En cas de chute, et pour une tension initiale de 0,80kN, la charge maximale  $C_{max}$  susceptible d'être transmise par la ligne de vie à la structure est de 13.06kN (chute libre simultanée de 2 utilisateurs d'une hauteur 1,5m). Cette charge maximale est transmise au niveau des potelets d'extrémité. La flèche maximale est alors de 2.83 m



Attention cette charge est obtenue dans une condition d'essai critique pour une portée de test et une longueur de ligne donnée. Ajuva fourni une note de calcul conforme à la EN795 et certifiée par l'APAVE donnant les efforts et la flèche max applicable sur la configuration installée

22. Il est essentiel de vérifier que le tirant d'air disponible (c'est-à-dire la hauteur disponible sous le niveau de circulation, point de départ d'une chute, et l'obstacle le plus proche) soit égal ou supérieur au tirant d'air requis. Le tirant d'air requis peut-être calculé de la façon suivante dans le cas le plus défavorable d'une chute de facteur 2:

**tirant d'air requis = tirant d'air minimal de la ligne de vie** (voir tableau ci-après)

+ **tirant d'air minimal de la longe utilisée pour se connecter à la ligne de vie** (i.e. longueur de la longe + longueur de déploiement de l'absorbeur le cas échéant)

+ **une majoration forfaitaire de 2,50 m qui englobe la taille de l'utilisateur** (point d'accrochage dorsal à 1,50 m des pieds avant chute plus une hauteur de 1 m qui couvre l'allongement du harnais) **et un espace libre sous les pieds en fin de chute.**

Exemple de calcul pour 1 utilisateur, sur une ligne de vie de portée max 15m, avec une longe de 2m avec absorbeur (élongation 1,20m) :

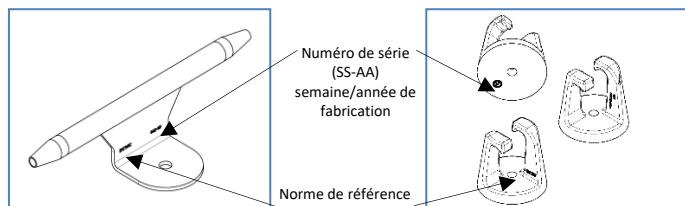
$$\text{tirant d'air requis} = 1,94\text{m} + 2\text{m} + 1,20\text{m} + 2,50\text{m} = 7,64\text{m}$$

| Tirant d'air mini de la ligne de vie |         |         |         |         |
|--------------------------------------|---------|---------|---------|---------|
| Nb Util.                             | 1 Pers. | 2 Pers. | 3 Pers. | 4 Pers. |
| + Gde Portée                         |         |         |         |         |
| 3m                                   | 0.58m   | 0.76m   | 0.84m   | 0.91m   |
| 5m                                   | 0.83m   | 1.09m   | 1.19m   | 1.28m   |
| 7m                                   | 1.06m   | 1.41m   | 1.53m   | 1.63m   |
| 9m                                   | 1.29m   | 1.73m   | 1.86m   | 1.97m   |
| 11m                                  | 1.51m   | 2.04m   | 2.18m   | 2.31m   |
| 13m                                  | 1.73m   | 2.34m   | 2.5m    | 2.64m   |
| 15m                                  | 1.94m   | 2.65m   | 2.82m   | 2.97m   |

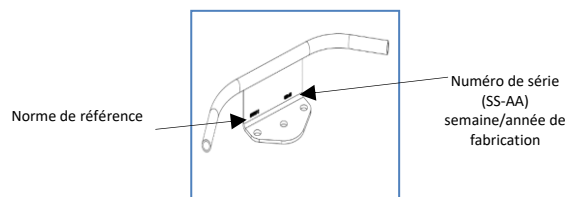


23. Les plaquettes d'ancrage, les platines de renvoi d'angle et les pièces intermédiaires présentent un marquage laser ou en surépaisseur indiquant la norme de référence EN795C et leur numéro de série.

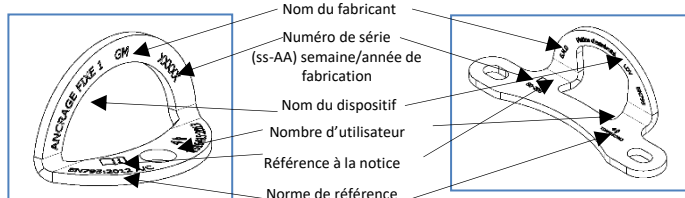
*Pièce Intermédiaire*



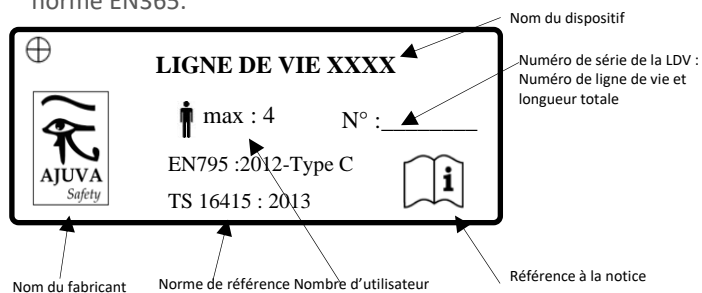
*Renvoi d'angle*



*Plaquette d'ancrage*



24. Une plaquette de marquage est accrochée sur le câble au niveau d'une des extrémités par un plomb et reprend le marquage obligatoire conformément à la norme EN365.



**DUREE DE VIE :**

La durée de vie de la Ligne de vie ECOVIE est de 10 ans à condition qu'une inspection annuelle du dispositif soit réalisée.

**REVENDEURS :**

Il est essentiel pour la sécurité de l'utilisateur que ce manuel d'instructions soit fourni dans sa totalité, rédigé dans la langue du pays d'utilisation du dispositif.

**INSTRUCTION POUR LA MAINTENANCE ANNUELLE :**

1. Une maintenance annuelle du dispositif est préconisée par AJUVA Safety afin d'assurer l'efficacité et à la résistance de l'équipement dont dépend la sécurité de l'utilisateur.

2. La maintenance annuelle ne doit être effectuée que par une personne mandatée par AJUVA Safety et dans le respect strict des modes opératoires d'examen périodique d'AJUVA Safety. Conformément à la norme EN795, la date de réalisation de cette maintenance doit être indiquée sur la ligne de vie, ou, le cas échéant la date de la maintenance à venir :

- L'année d'installation donne la date de la 1<sup>ère</sup> maintenance, 1 an après la mise en service.
- Après la 1<sup>ère</sup> maintenance, la Sté Ajuva appose une plaquette de maintenance renseignée des dates d'intervention et de prochaine maintenance

3. Le marquage des produits doit rester lisible après installation notamment en vue des opérations de maintenances. La lisibilité des marquages des produits doit être contrôlée à l'occasion de ces opérations de maintenance.

4. Certains éléments de la ligne de vie peuvent sous certaines conditions demander des maintenances semestrielles. Ce besoin est identifié sur la fiche du produit concerné.

5. Voir l'Annexe n°6 – PROCEDURE D'EXAMEN PERIODIQUE

**INSTRUCTION POUR LES REPARATIONS / ENTRETIEN :**

1. Les réparations et/ou l'entretien ne doivent être effectués que par une personne compétente, mandatée par AJUVA Safety, et dans le respect strict des instructions d'AJUVA Safety.
2. Dans le cas de dispositifs utilisés régulièrement (plus de dix fois par semaine) ou installés en milieux agressif (environnement vibratoire, corrosif sévère) ou poussiéreux une maintenance semestrielle doit être réalisée.

**INSTRUCTION POUR L'INSTALLATION:**

1. La ligne de vie **doit** être installée par des personnes ou organismes compétents.
2. L'installateur doit s'assurer par tests ou par calcul que la structure accueillant la ligne de vie peut supporter les charges maxi pouvant être transmises par la ligne de vie, notamment les valeurs d'efforts normatives de 15 kN.
3. L'installateur doit fournir à l'utilisateur de la ligne de vie la documentation relative à l'installation pour permettre une bonne utilisation et les futures opérations de maintenance. (voir Annexe n°5 - INFORMATIONS SUR L'INSTALLATION)
4. Il est essentiel pour la sécurité que le dispositif soit toujours correctement positionné et que le travail soit effectué de manière à réduire au minimum le risque de chutes et la hauteur de chute.
5. Ce dispositif doit être implanté de manière à limiter au maximum les effets de pendule en cas de chute.
6. Il est indispensable de vérifier au moment de l'installation de la ligne de vie qu'en cas d'arrêt d'une chute, la flèche induite dans le câble ne va pas l'amener en contact avec des arêtes vives ou tout autre élément qui pourrait l'endommager.
7. La plus grande longueur de câble pouvant être porté par un seul utilisateur (25kg) est de 100m



# **CABLE ET ACCASTILLAGE**

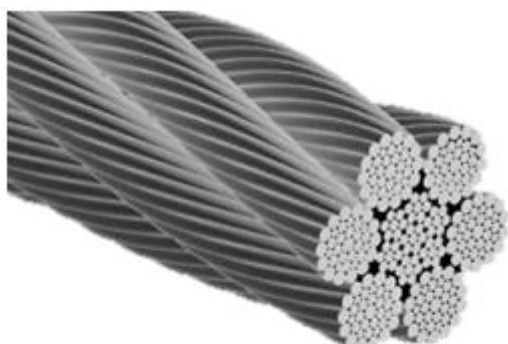
---

## **LIGNE DE VIE**

### **ECOFAST® EN SOUS FACE**



## CABLE MANCHONNÉ EN USINE



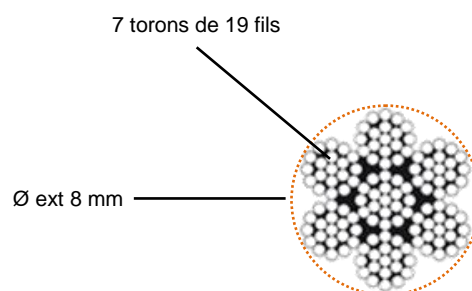
**Fonction :** Tendu entre les deux ancrages structurelles d'extrémité, le câble est l'élément principal de la ligne de vie. Il assure la sécurité directe de l'utilisateur.

**Montage :** Lors de la mise en œuvre du câble, la tension est assurée et contrôlée à l'aide d'un tendeur pré-régleur.

**Référence :** STD0381

**Matière :** Acier Inox 316

**Poids :** 230 g/m



**Assemblage :** Le câble peut être fixé sur toutes les ancrages structurelles des lignes de vie Ajuva. Sa tension est assurée par le tendeur pré-régleur.



## ACCESSOIRES POUR CÂBLE

**Désignation :** Bloc serre câble

**Référence :** LV0394

**Matière :** Acier Inox



**Désignation :** Cosse cœur

**Référence :** LV0074

**Matière :** Acier Inox



**Désignation :** Plomb

**Référence :** LV0454

**Matière :** Polymère



**Désignation :** Carte d'identification

**Référence :** DIV0273

**Matière :** Polymère



**Désignation :** Embout de câble

**Référence :** LV0058

**Matière :** Polymère



## BLOC SERRE CÂBLE



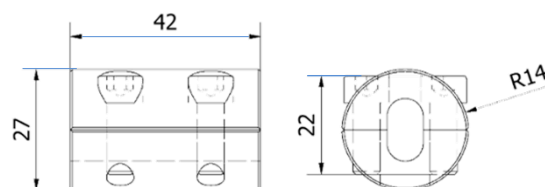
**Fonction :** Le bloc serre câble permet réaliser la terminaison de ligne de vie en bridant l'extrémité du câble après la formation d'une boucle.

**Montage :** Le bloc est assemblé à l'aide de 4 vis de serrages M6 x 16

**Référence :** LV0394

**Matière :** Acier Inox 316

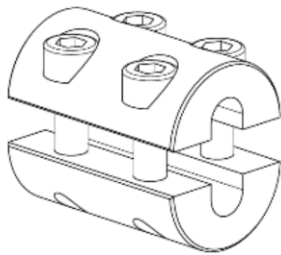
**Poids :** 162 g



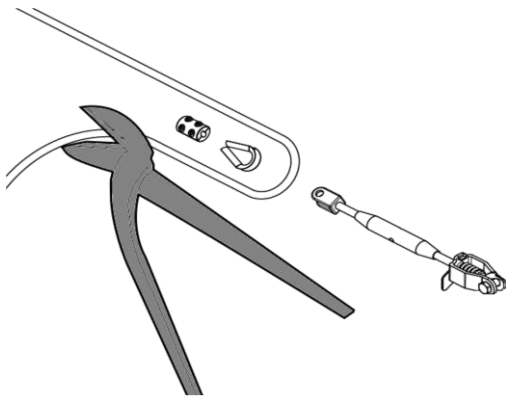
**Assemblage :** Le bloc serre câble est associé à une cosse cœur, ce qui permet d'obtenir une boucle rigide et éviter les frottements sur le câble.



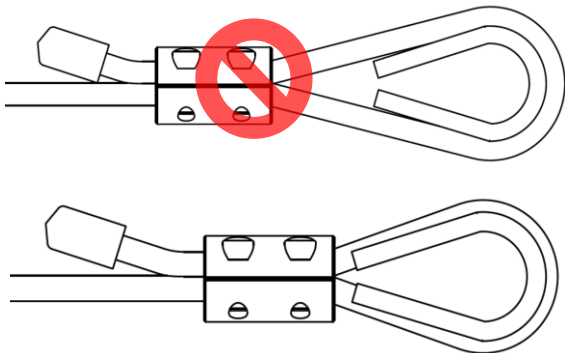
## Notice de montage



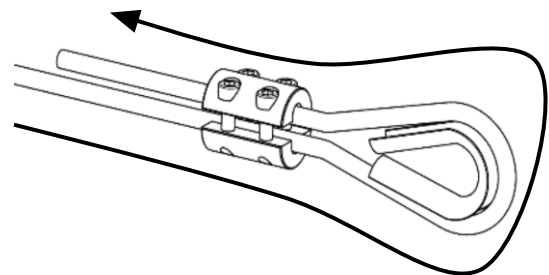
- 1**  
Dévisser les vis du serre-câble au maximum.



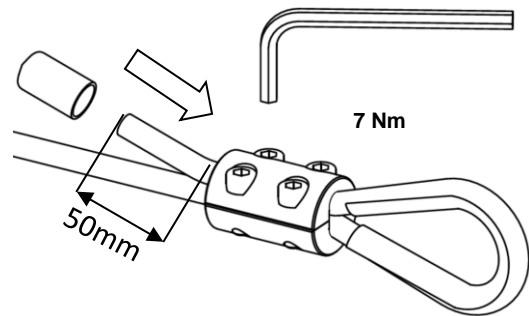
- 3**  
Mettre en tension manuellement le câble pour l'amener au bout du tendeur.



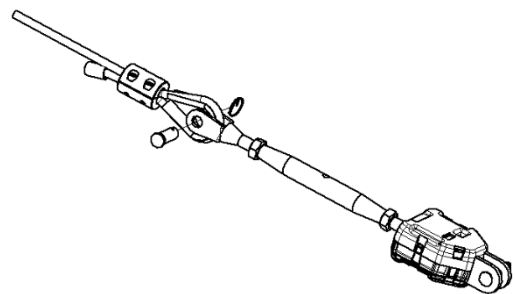
- 5**  
La cosse cœur doit être serrée dans la boucle du câble.



- 2**  
Réaliser une boucle avec le câble autour de la cosse-cœur en passant par le serre-câble.



- 4**  
Visser progressivement les 4 vis du serre-câble avec un couple de 7 Nm.



- 6**  
Fixer la boucle réalisée au tendeur avec l'axe de la chape et replacer la goupille de sécurité. Lorsque le câble est fixé, la goupille ne doit pas être bloquée.

## TENDEUR PRÉ-RÉGLEUR



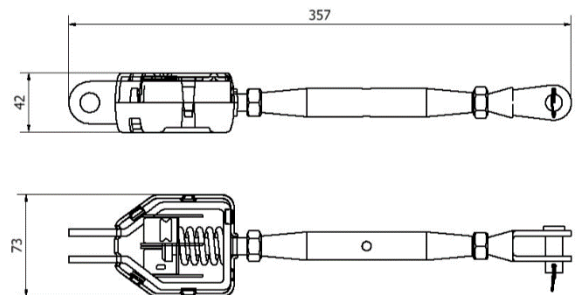
**Fonction :** Le tendeur pré-régleur permet de régler la tension du câble à la bonne valeur afin de garantir le bon fonctionnement du dispositif.

**Montage :** Le tendeur se compose également d'un ressort et d'un indicateur visuel, permettant de vérifier la bonne tension du câble.

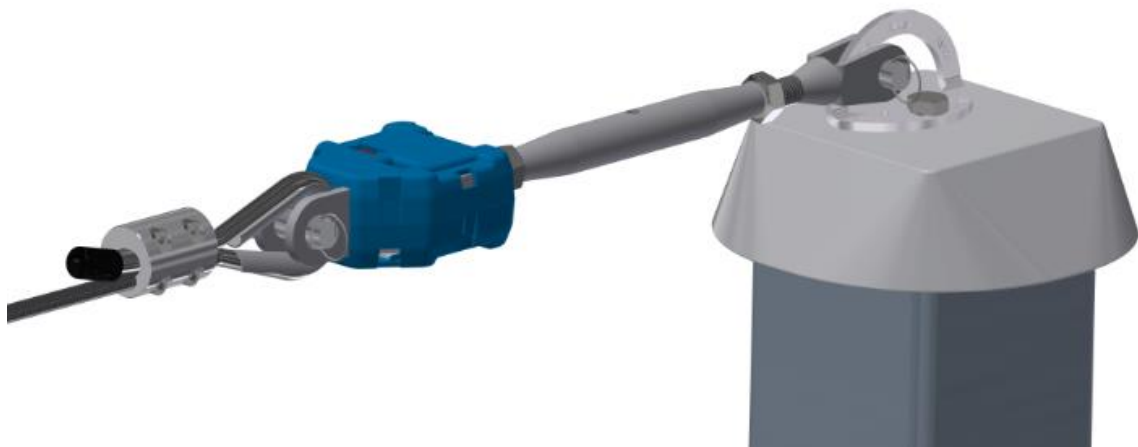
**Référence :** LV0656

**Matière :** Acier Inox

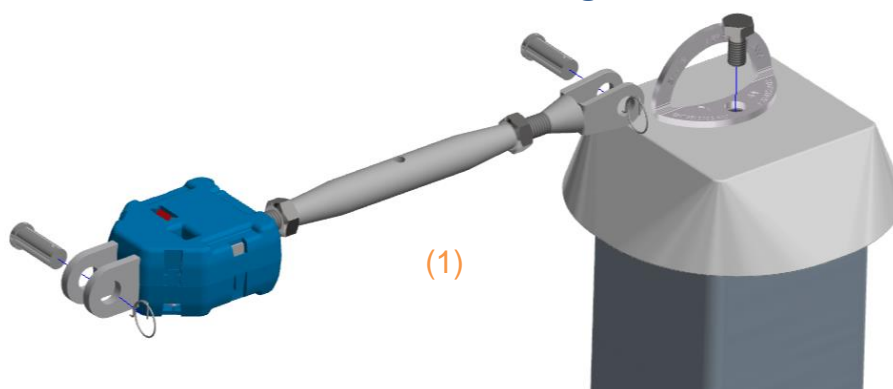
**Poids :** 878 g



**Assemblage :** Le tendeur vient se placer à une extrémité de la ligne de vie et est raccordé à l'ancre structurelle d'extrémité de la ligne de vie.



## Notice de montage



**Serrage :** Le serrage du tendeur s'effectue grâce à l'axe central (1). Lorsque la tension requise est atteinte, l'indicateur visuel passe au vert :



Indicateur visuel de tension

## ABSORBEUR D'ÉNERGIE



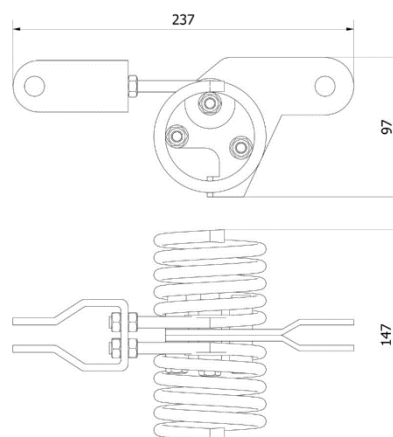
**Fonction :** Ce dispositif permet de limiter les efforts sur la ligne en cas de chutes de l'utilisateur.

**Montage :** Deux Axes  $\varnothing 12$  avec leurs goupilles

**Référence :** (Axe et Goupille Inclus)  
LV0792

**Matière :** Acier Inox 304

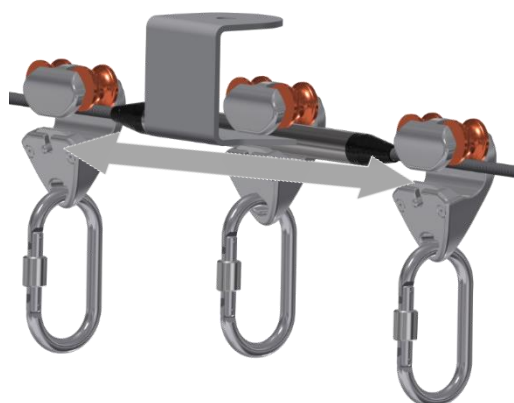
**Poids :** 1800 g



**Assemblage :** L'absorbeur d'énergie est relié au câble ainsi qu'à l'ancre structurelle d'extrémité par deux axes et goupilles



## CHARIOT POUR LIGNE DE VIE SOUS FACE



**Fonction :** Le Chariot ECOFAST sous face permet à l'utilisateur de s'assurer sur la ligne de vie et de se déplacer librement sans avoir à se détacher grâce aux pièces intermédiaires ECOFAST adaptées.

**Maintenance :** Ce dispositif fait partie des éléments à maintenance semestrielle en cas d'utilisation régulière (>10 utilisations/semaine)

### Utilisation :

-Ce chariot ne convient pas aux travaux en suspension

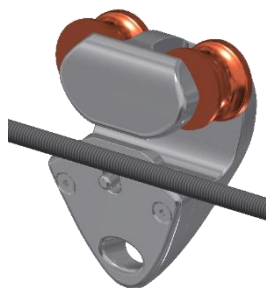
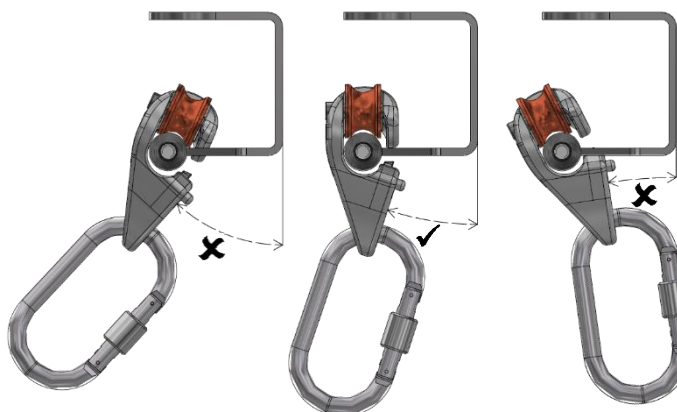
-Le passage se réalise en positionnant le coulisseau à la verticale de la pièce intermédiaire ou de la pièce d'angle

**Référence :** LV0808  
**Matière :** Acier INOX  
 Z15CN16.02

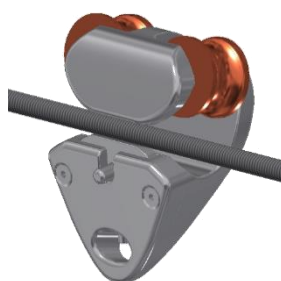
**Poids :** 750 g

### Traitement :

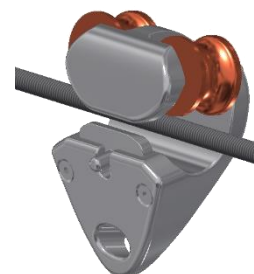
- Trempe : revenu martensitique
- Finition : Grenailage



1.



2.



3.



4.



# ***PIECES DE LIGNE DE VIE***

---

## **LIGNE DE VIE**

### **ECOFAST® EN SOUS FACE**



## PIECE EXTREMITE



**Fonction :** La pièce d'extrémité permet le raccordement des éléments de lignes de vie tels que le tendeur pré réglé ou l'absorbeur lors d'installation en façade/sous face (Figure. 1)



Figure. 1 : Cas de tendeur-pré réglé monté sur pièce d'extrémité

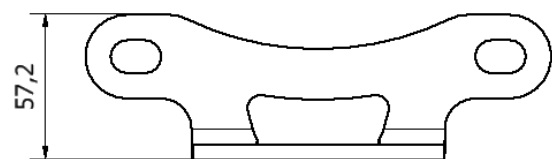
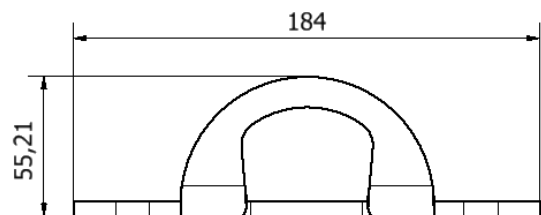
**Montage :** La pièce extrémité peut être bridée, scellée ou crapautée selon l'environnement disponible

**Référence :** LV0213

**Matière :** Acier Inox 304

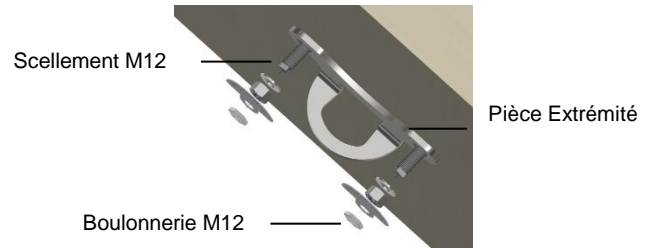
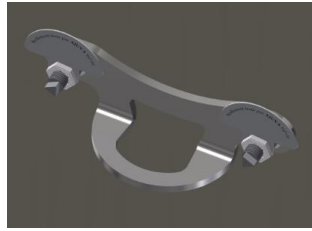
**Poids :** 362 g

**Traitement :** Electro-Polissage

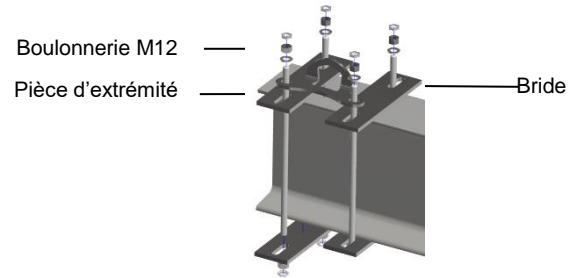
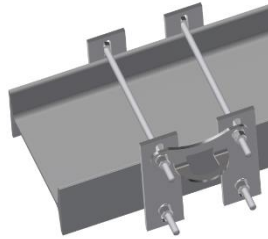


**Assemblage :** La pièce d'extrémité est boulonnée à l'aide de crapaud, bride ou scellement selon son environnement

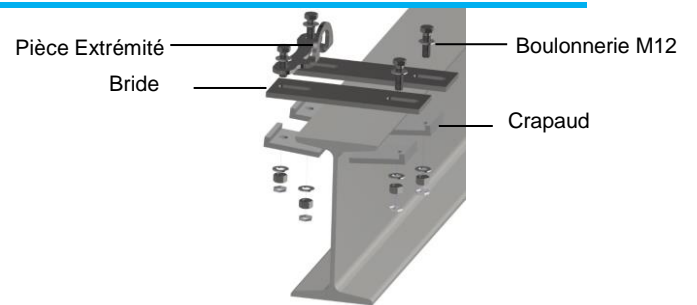
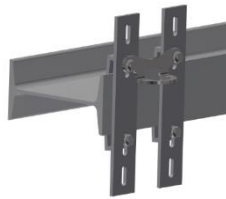
*Sur Scellement*



*Sur bride*



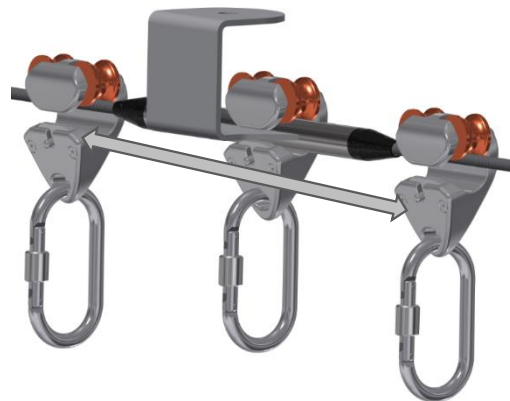
*Sur crapaud*



## PIECE INTERMEDIAIRE ECOFAST EN SOUS FACE



**Fonction :** Placée entre l'absorbeur d'énergie et le tendeur pré-régleur, cette pièce permet le guidage linéaire du câble de la ligne de vie, tout en permettant son passage à distance grâce à son chariot *Fig.1*.



*Figure. 1*

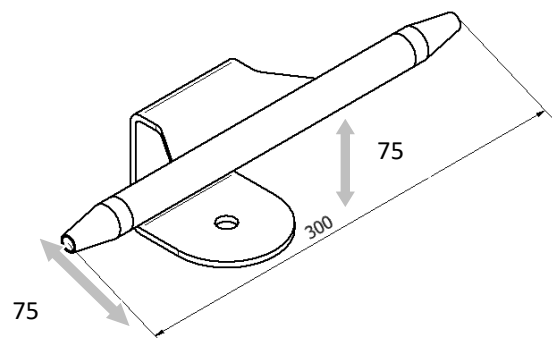
**Montage :** La pièce intermédiaire est fixée sur ancre structurelle intermédiaire ou sur tout support d'accueil à l'aide de boulonnerie ou scellement M12.

**Référence :** LV0211

**Matière :** Inox 304

**Poids :** 435 g

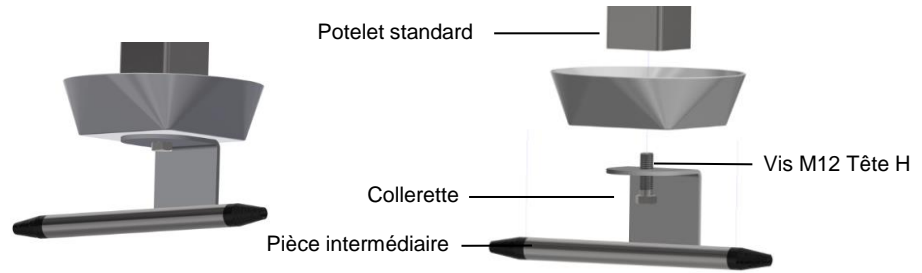
**Traitement :** La pièce subie un électro-polissage





**Assemblage :** La pièce intermédiaire est boulonnée sur des supports de type potelet, platine, ou plaque de bridage.

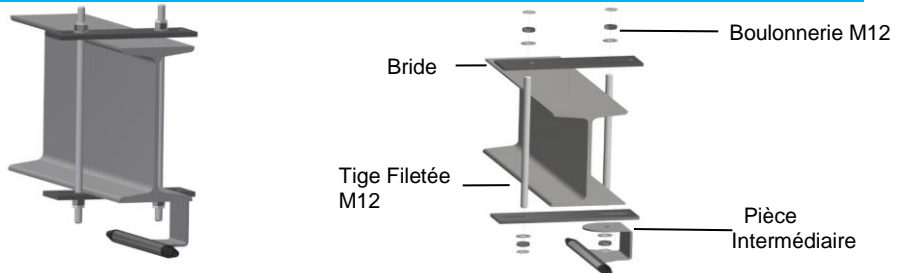
*Sur potelet standard*



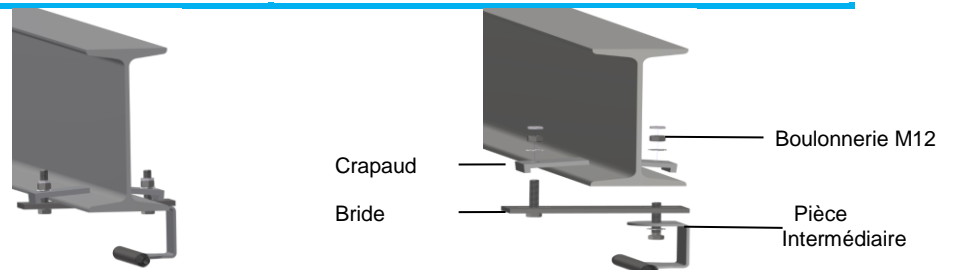
*En façade*



*Par bridage*



*Par crapautage*



## RENOI D'ANGLE EN SOUS FACE



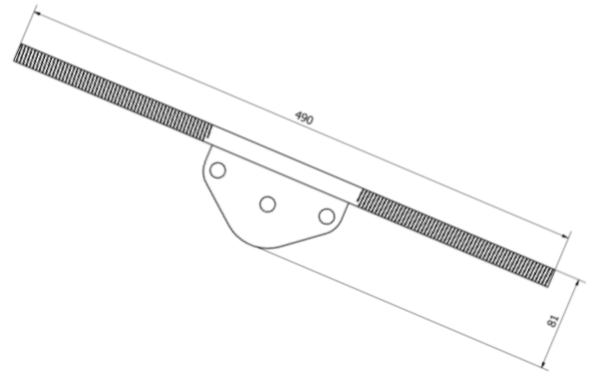
**Fonction :** Le renvoi d'angle à chariot permet au câble de suivre l'implantation de la ligne de vie. La flexibilité des extrémités de la pièce permet de donner l'angle souhaité au câble sans jamais l'endommager.

**Montage :** Fixé sur à l'aide de boulonnerie M12 et d'une pièce de raccord pour l'assemblage en sous face

**Référence :** LV0148

**Matière :** Acier Inox 304

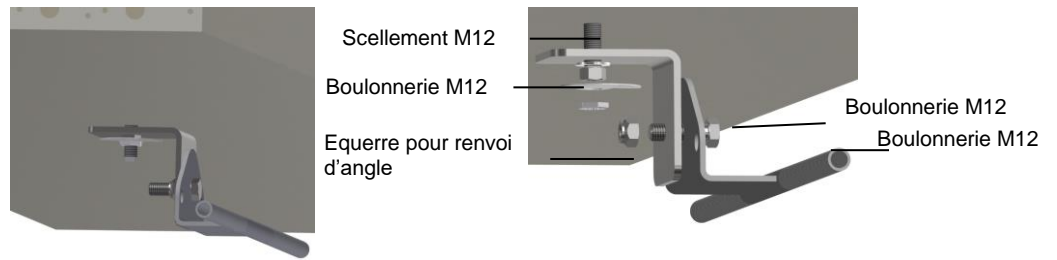
**Poids :** 570 g



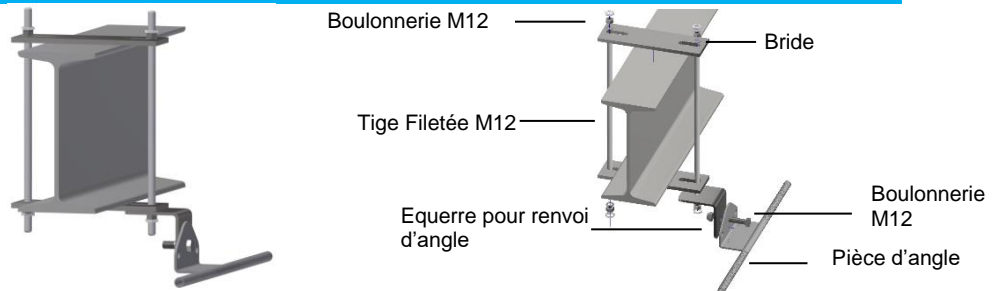


**Assemblage :** Le renvoi d'angle est boulonné en sous face avec sa pièce de raccord et peut être monté sur scellement, par bridage, crapautage ou alors sur potelet

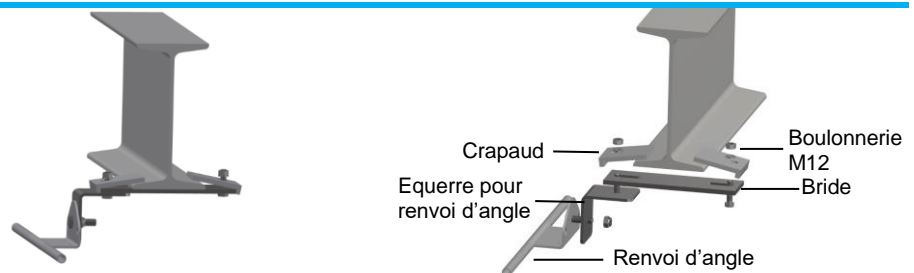
*Sur Scellement*



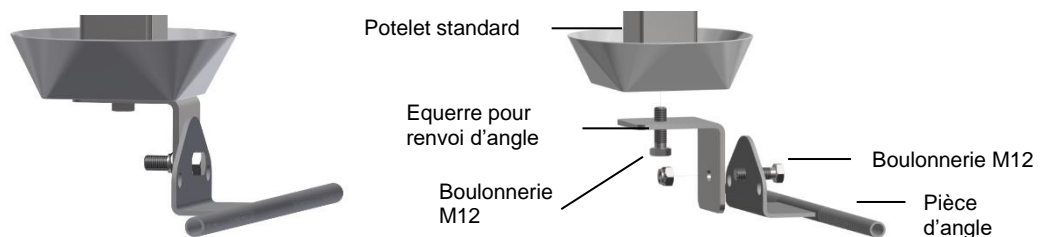
*Sur bride*



*Sur crapaud*



*Sur potelet standard*



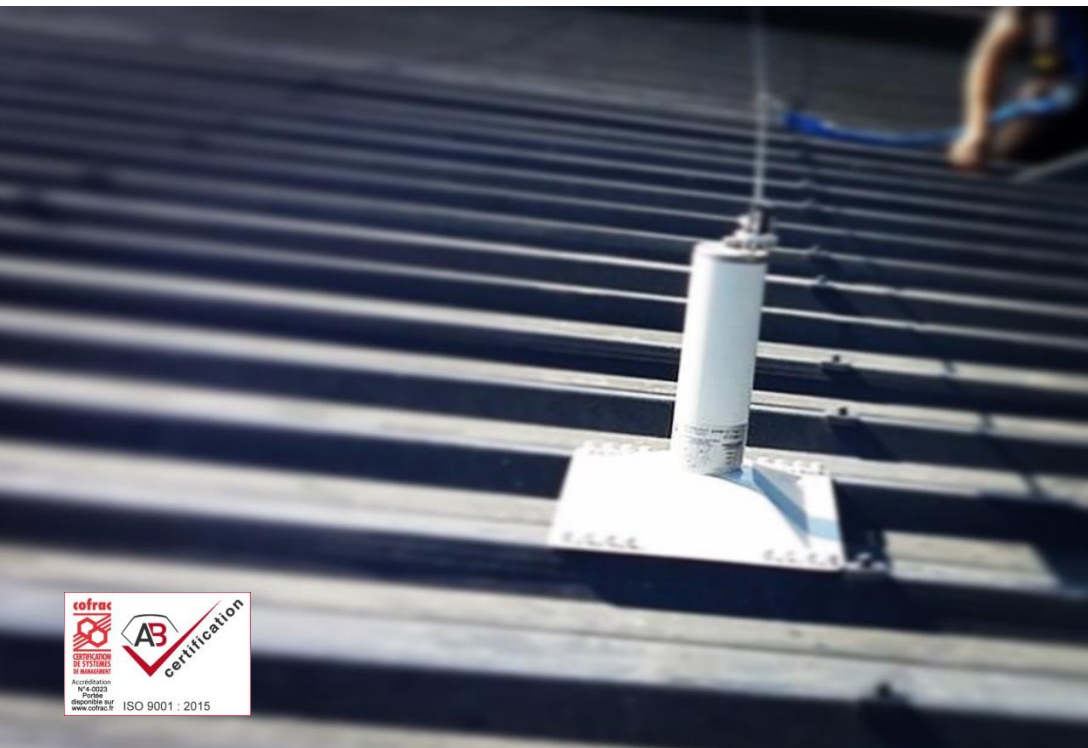


# INTERFACE

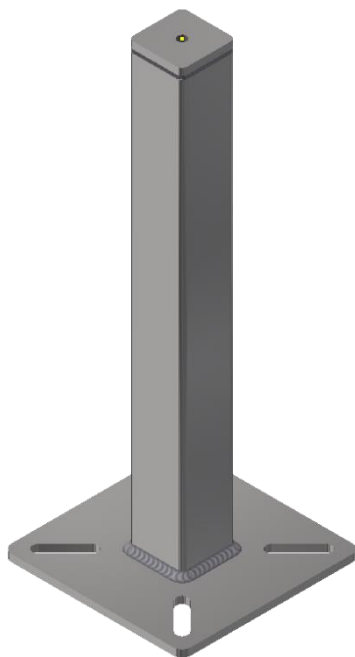
---

## LIGNE DE VIE

### ECOFAST® EN SOUS FACE



## POTELET STANDARD HAUTEUR 500



**Fonction :** Les potelets servent d'interface entre le dispositif d'ancrage et la structure d'accueil. Ils sont conçus pour recevoir l'ensemble des pièces de la gamme des lignes de vie AJUVA.

**Montage :** Le potelet est prévu pour être installé sur la majorité des structures d'accueil grâce à ces 4 trous oblongs pouvant recevoir 4 fixations M12.

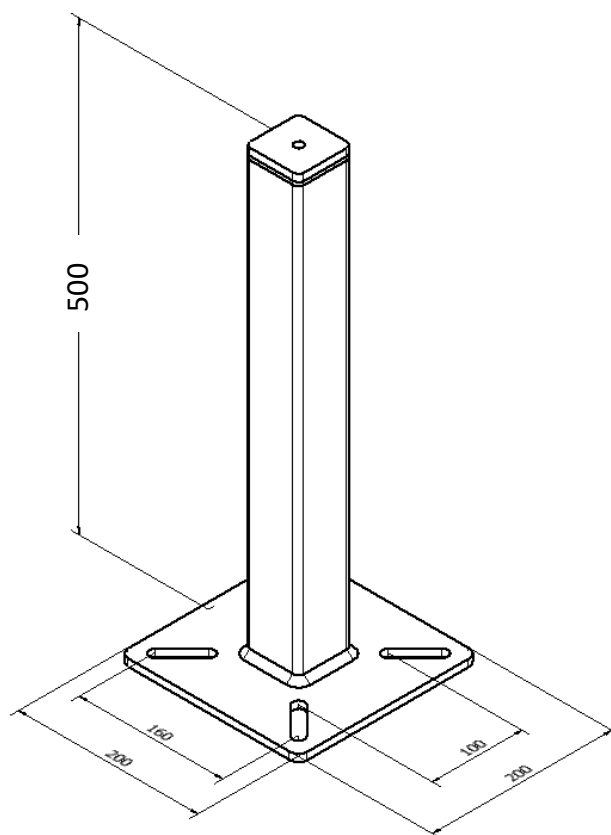
**Référence :** LV0969

**Matière :** Acier galvanisé  
**Version Inox non compatible**

**Poids :** 6.9 Kg

**Traitement :** Dépôt de Zinc par galvanisation à chaud


**Compatibilité** Rehausse 100mm : ESF0937  
Rehausse 150mm : ESF0938  
→ pour pièces intermédiaires uniquement



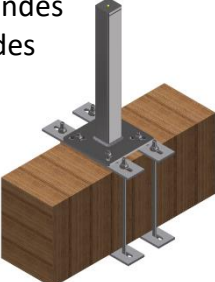
**Types de montages :** Le potelet standard est fixé par différents procédés.

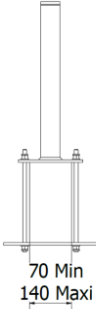
Fixation par bridage bois

Brides Standards

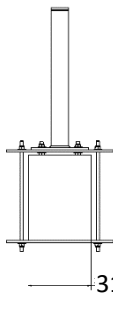


Grandes Brides





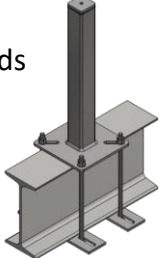
70 Min  
140 Maxi



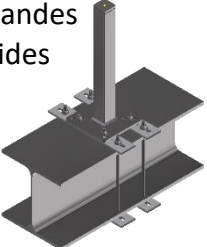
310 Maxi


Fixation par bridage métal

Brides Standards

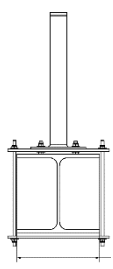


Grandes Brides



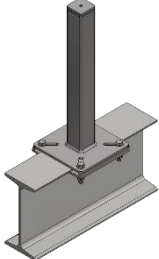



70 Min  
140 Maxi



310 Maxi

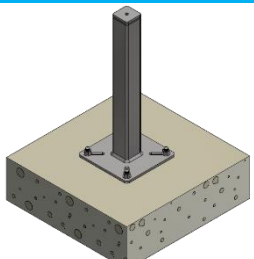
Fixation par crapautage

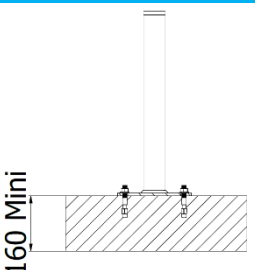




100 Mini  
140 Maxi

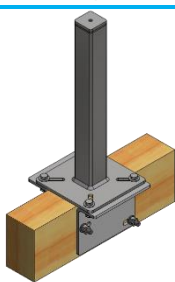
Fixation par scellement

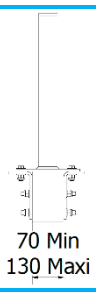




160 Mini

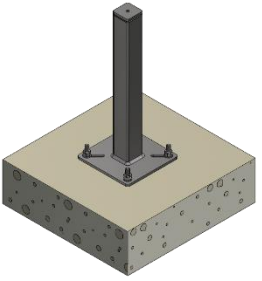
Fixation sur lamellé collée

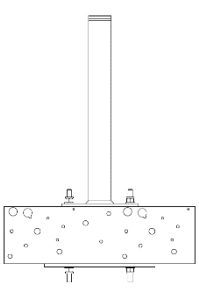




70 Min  
130 Maxi

Fixation par bridage béton







## POTELET H600



**Fonction :** Le potelet de hauteur 600 sert d'interface entre le dispositif d'ancrage et la structure d'accueil dans le cas d'épaisseur d'étanchéité importante ou d'obstacle.

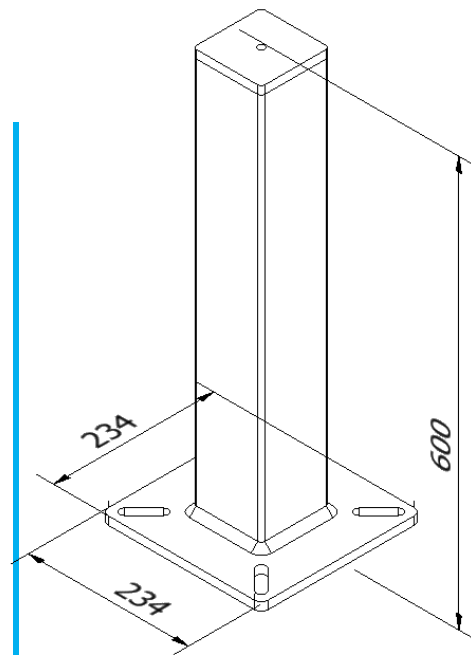
Deux sections sont disponibles selon les pièces de lignes de vie :

-100X100 pour les pièces d'extrémités et les angles

-60X60 pour les pièces intermédiaires

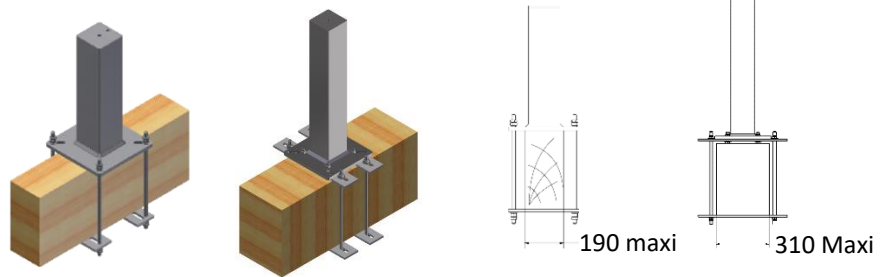
**Montage :** Le potelet d'extrémité est prévu pour être installé sur la majorité des structures d'accueil grâce à ces 4 trous oblongs pouvant recevoir 4 fixations M12.

|                      |   |
|----------------------|---|
| <b>Référence :</b>   | -LV0133 (100X100)<br>-LV0143 (60X60)                          |
| <b>Matière :</b>     | Acier galvanisé<br><b>Version Inox Disponible sur demande</b> |
| <b>Poids :</b>       | 13 000 g  |
| <b>Traitement :</b>  | Dépôt de Zinc par galvanisation à chaud                       |
| <b>Compatibilité</b> | ESF0940 : Réhausse 100mm<br>ESF0939 : Réhausse 150mm          |

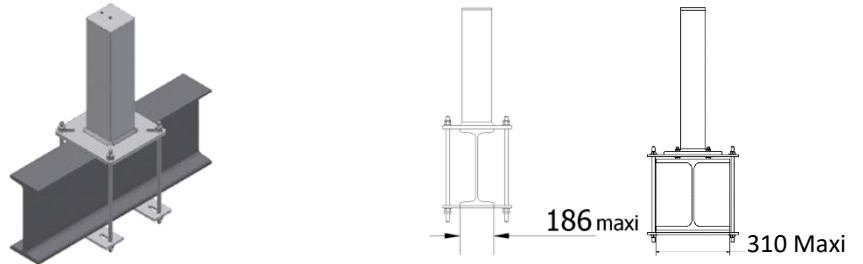


**Types de montages :** Le potelet d'extrémité standard est fixé par différents procédés.

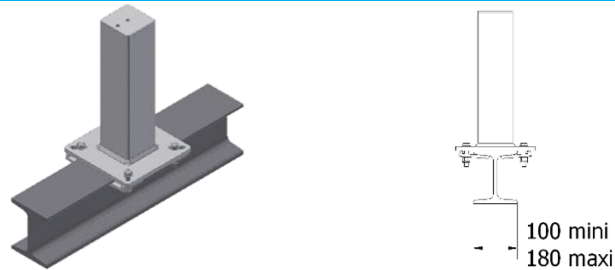
Fixation par bridage bois



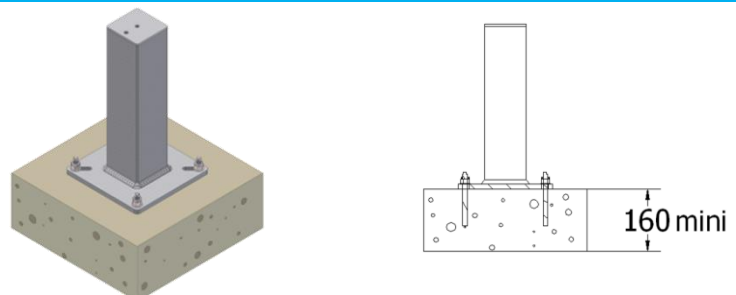
Fixation par bridage métal



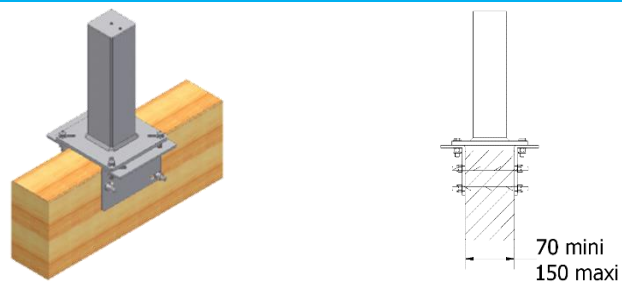
Fixation par crapautage



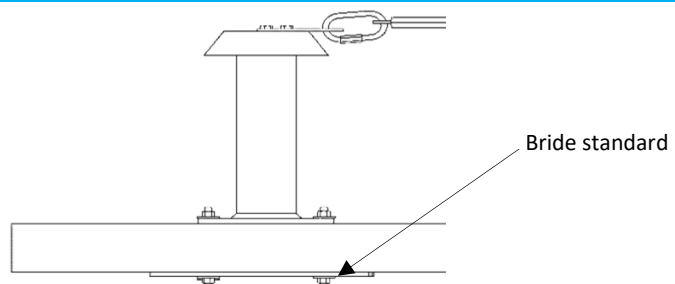
Fixation par scellement



Fixation sur lamellé collée



Fixation par bridage béton



**Calculs de résistance :** Afin de garantir une résistance optimale les dimensions du potelet sont déterminées et vérifiées par des calculs de flexion, avec 4 ancrages au niveau de son embase.

### Conditions d'applications :

#### Caractéristiques générales de la pièce :

Tube :  
 - Longueur 400mm,  
 - Section carrée 100x100mm,  
 - Épaisseur 5mm

Présence de deux trous taraudés M12 à l'extrémité supérieure

Matière : Acier E 24.2

Limite élastique :  $Re = 24 \text{ daN/mm}^2$

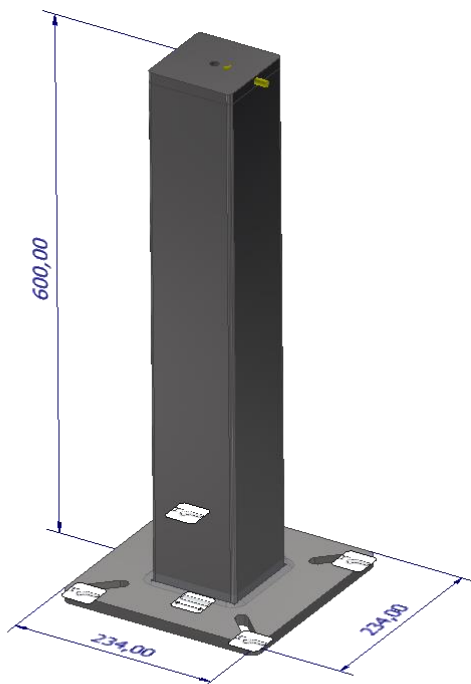
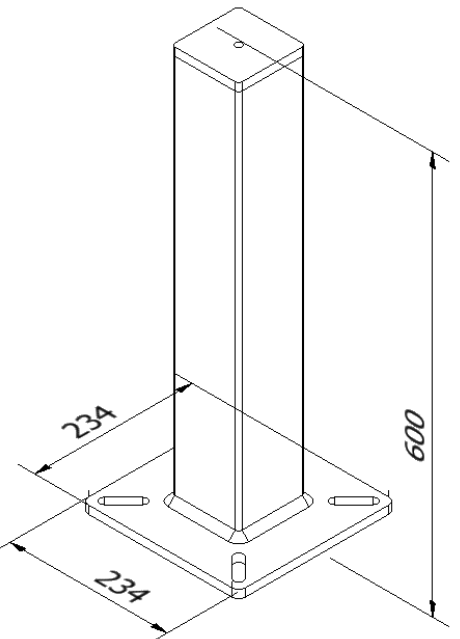
Limite à la rupture :  $Rr = 36 \text{ daN/mm}^2$

Platine inférieure :  
 - Plat 230x230 mm  
 - Épaisseur 12mm

Présence de quatre trous oblongs

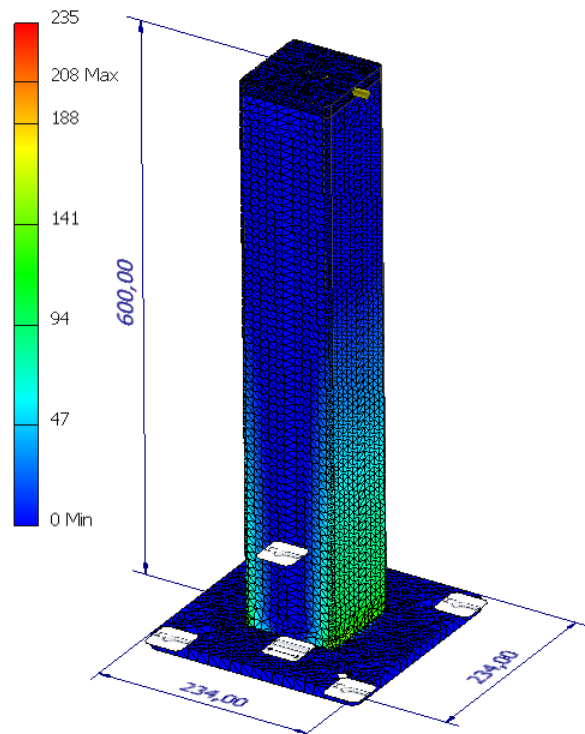
#### Forces à appliqué à la partie supérieure de ce potelet :

Dans tous les cas, ce potelet est soumis à **une force maximum de 1 520 daN** (d'après les essais réalisés à l'APAVE).



Etude du potelet par éléments fins  
 Efforts en tête de potelet 1520 daN

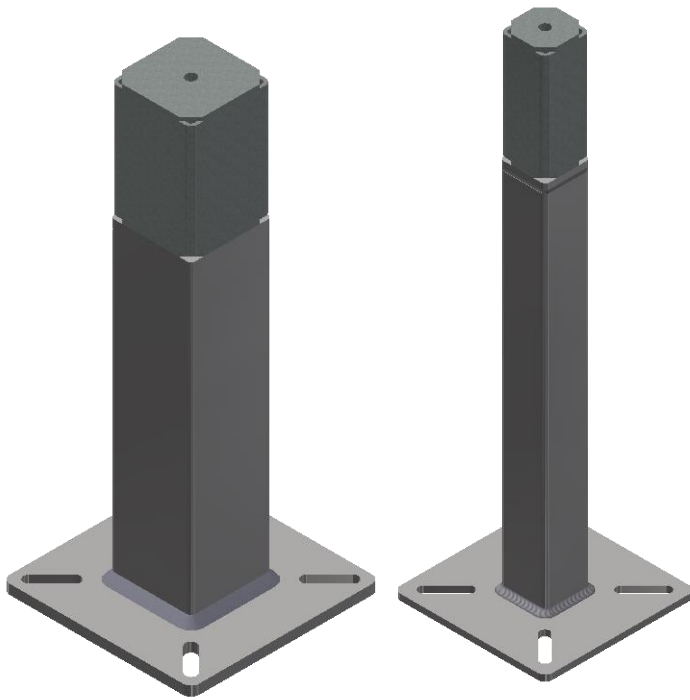
Noeuds:67737  
 Eléments:37669  
 Type: Contrainte de Von Mises  
 Unité: MPa  
 11/08/2021, 14:59:51



Contrainte max observée  $C_{max} = 18,8 \text{ daN/mm}^2$   
 $C_{max} < Re$  (conforme)  
 $C_{max} < Rr$  (conforme)



## RÉHAUSSE DE POTELET



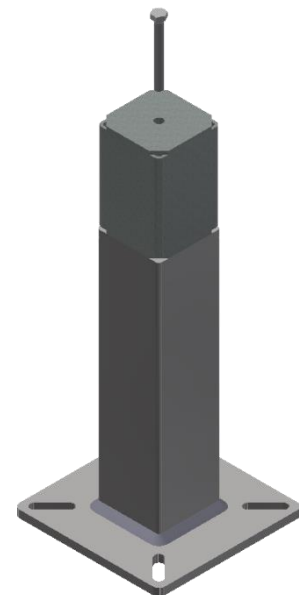
**Fonction :** Permet d'éviter localement des obstacles sur la trajectoire de la ligne de vie

**Compatibilité :** Les réhausse de section 60X60 sont utilisables uniquement sur les potelets en tant qu'interfaces pour pièces intermédiaires

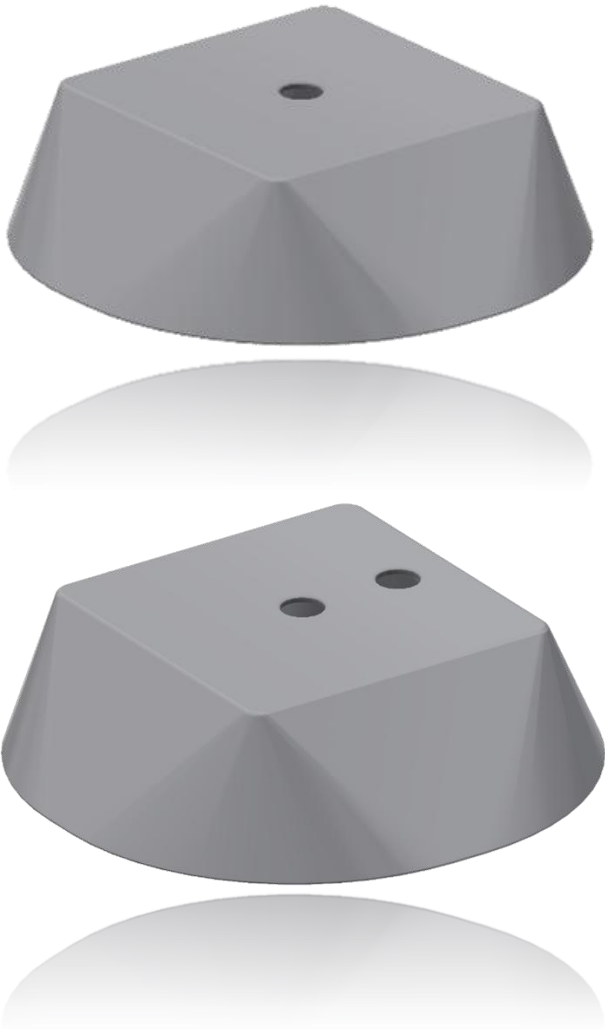
Les réhausse de 100X100 sont utilisables sur tous les potelets d'extrémité

**Montage :** La réhausse se fixe sur les potelets de section 100X100 et de section 60X60 via une vis M12 de la longueur adaptée :

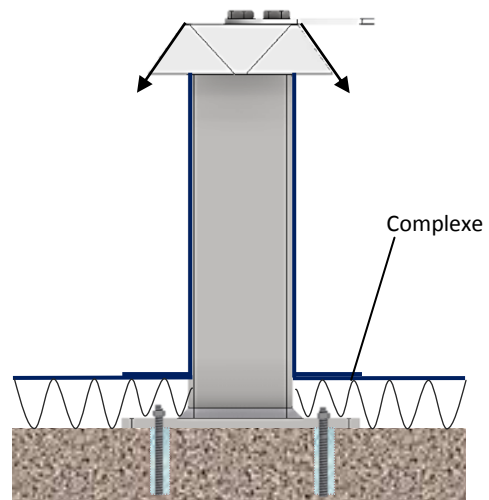
| Références       | Hauteur         | Section |
|------------------|-----------------|---------|
| ESF0937          | 100             | 60X60   |
| ESF0938          | 150             | 60X60   |
| ESF0939          | 150             | 100X100 |
| ESF0940          | 100             | 100X100 |
| <b>Matière :</b> | Acier Galvanisé |         |
| <b>Poids :</b>   | 420 g           |         |



## COLLERETTE D'ÉTANCHEITE AMOVIBLE



**Fonction :** Placé sur un potelet standard, la collerette d'étanchéité assure la retombée nécessaire à la protection des relevés d'étanchéité, dans le respect du DTU.



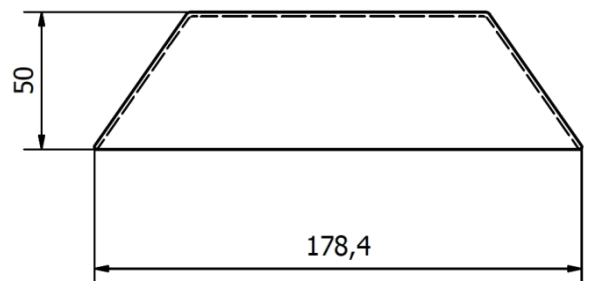
**Montage :** La collerette d'étanchéité est fixée au moyen d'une ou deux vis inox à tête hexagonale M12x40.

### Référence :

- Collerette intermédiaire LV0064
- Collerette d'extrémité LV0066

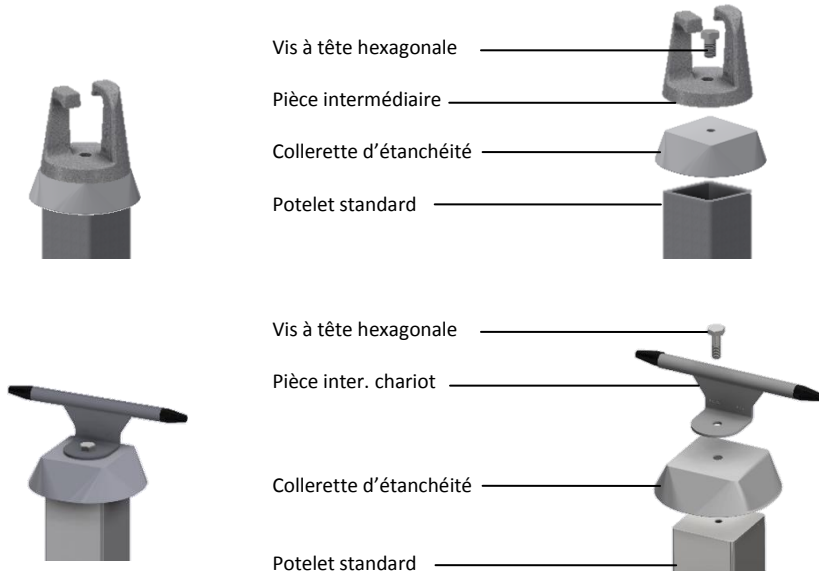
**Matière :** Polyéthylène

**Poids :** 57 g

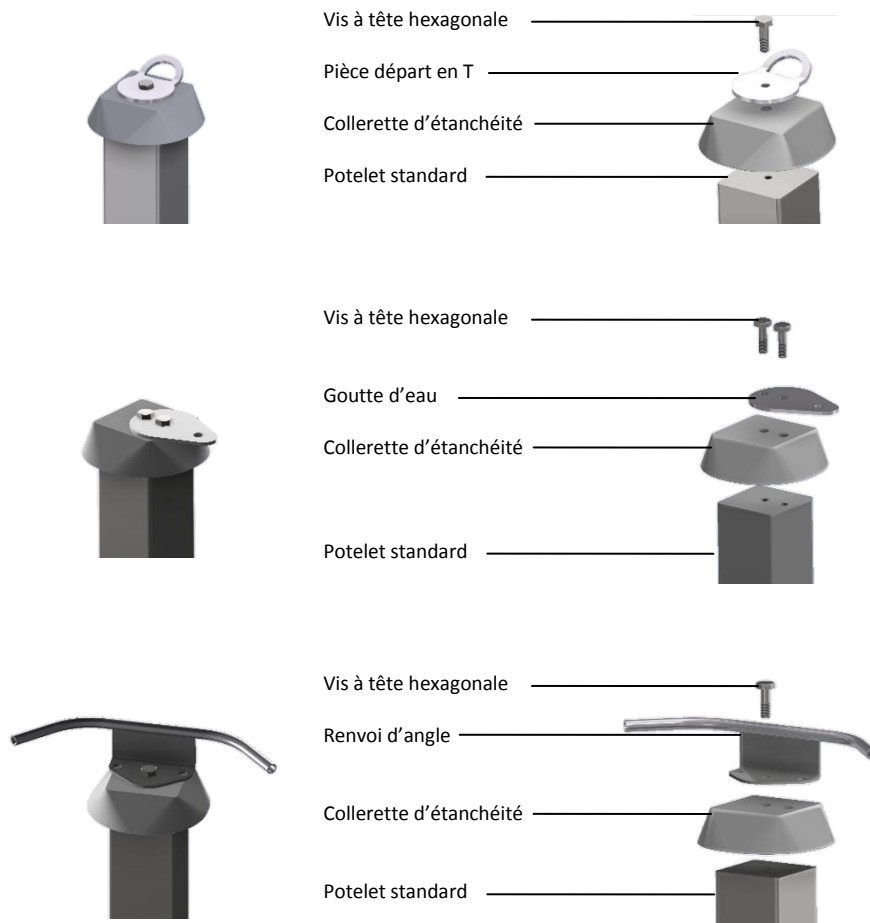


**Assemblage :** La collerette d'étanchéité est boulonnée directement sur le potelet de type standard, uniquement :

**Sur potelet intermédiaire**



**Sur potelet d'extrémité**



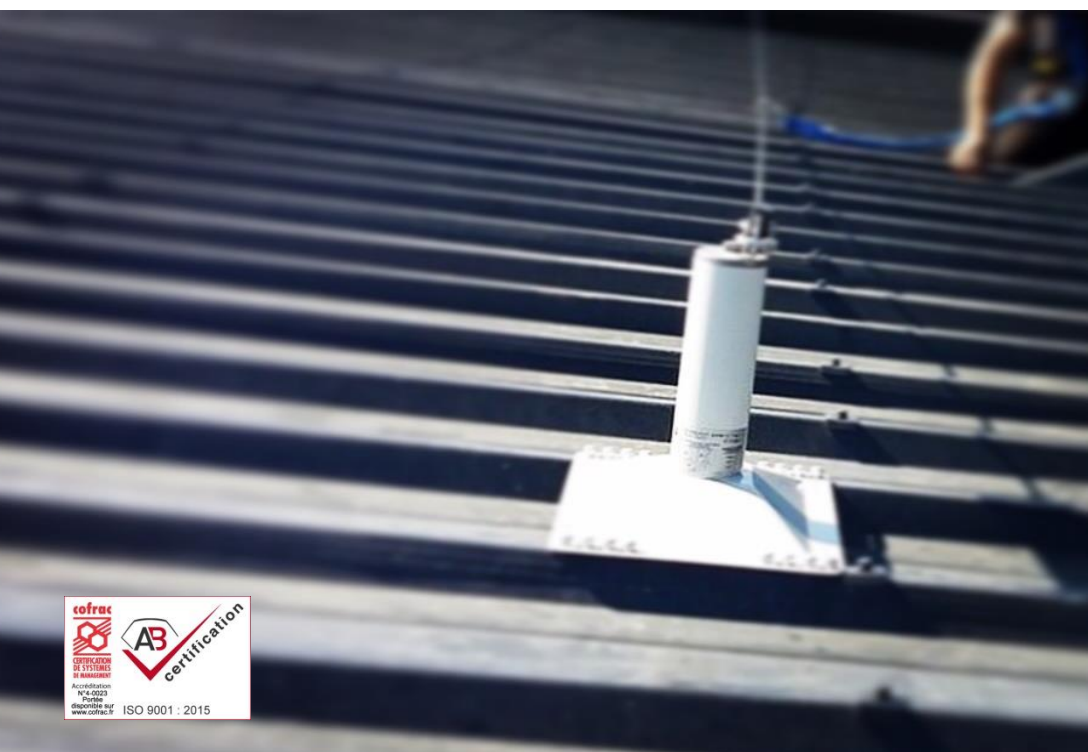


# ATTESTATION CONFORMITE

---

## LIGNE DE VIE

### ECOFAST<sup>®</sup> EN SOUS FACE





Centre d'Essais de Fontaine  
17, Boulevard Paul Langevin  
38600 FONTAINE - France  
Tél. +33.(0)4.76.53.52.22  
Fax +33.(0)4.76.53.32.40  
Lab38meca@apave.com

## ATTESTATION CONFORMITE N° AT5956434-1

### 1. Demandeur

Demandeur : Monsieur Benoît LERHUN  
Raison sociale : AJUVA SAFETY – ZI du RECOU – Avenue Champlevert – 69520 GRIGNY

### 2. Matériel considéré

Type d'équipement : Dispositif d'ancrage EN 795 :1996 + A1 :2000 - Classe C  
Fabricant : AJUVA SAFETY  
Références : ECO-FAST en sous face

NB : le dispositif d'ancrage de classe C n'est pas considéré comme équipement de protection individuelle (EPI) contre les chutes de hauteur mais est destiné à être utilisé par une personne équipée d'EPI.

### 3. Description

#### Principales caractéristiques :

- Portée minimale : 2 m
- Portée maximale : 15 m
- Nombre de personnes autorisées sur le dispositif d'ancrage : 2 personnes maximum
- Tension du câble : à l'aide de la rondelle de pré-réglage sur le tendeur de câble
- Angle maximal autorisé : la ligne doit être horizontale et doit être utilisée en sous face
- Virage: aucun

#### Eléments constitutifs :

- Câble en acier inoxydable 316L de Ø 8mm
- Potelet d'extrémité H400 référence BEF001
- Potelet intermédiaire H400 référence BEF002
- Absorbeur d'énergie référence n°BEF1701+BEF1702
- Pièce intermédiaire en Aluminium référence n° BEF2328
- Tendeur et pré-réguleur en inox référence n°PR001
- Embout manuel d'extrémité référence ERC108
- Panneau de signalisation et Plaque d'identification des paramètres
- Chariot ECO-FAST sous face

### 4. Référentiel technique

Le dispositif d'ancrage ECO-FAST en sous face a été évalué selon la norme NF EN 795 :1996 + A1 :2000 : « Dispositif d'ancrage » et la fiche de coordination européenne applicable n°11.028 du 03/11/2000. Cette évaluation comporte les étapes suivantes :

- Contrôle de conception et essai de corrosion
- Essais de résistance statique
- Essais de performance dynamique
- Essais de résistance dynamique
- Vérification de la note de calcul
- Vérification de la notice d'utilisation
- Vérification des instructions d'installation
- Vérification du marquage


Date des essais : les 17 et 18 août 2011

Description détaillée des essais et de la conformité aux autres exigences du référentiel technique dans le rapport 5956434-001-1 du 02 septembre 2011

### 5. Conclusion

Le dispositif d'ancrage de classe C ECO-FAST en sous face présenté par la société AJUVA SAFETY est conforme aux exigences applicables de la norme EN 795 :1996 + A1 :2000 Classe C

Le 02 septembre 2011  
Le Chargé d'Affaires

  
Guillaume QUINTIN

Cette attestation comporte une page. Elle est établie en deux exemplaires originaux transmis au demandeur. Aucun duplicata ne sera délivré.

Cette attestation ne constitue pas le justificatif prévu par le code de la consommation ( article L-115-27 ) par lequel un organisme distinct du fabricant atteste à des fins commerciales qu'un produit est conforme à des caractéristiques dans un référentiel déposé auprès de l'autorité administrative

**APAVE SUDEUROPE SAS** Siège social : 8 rue Jean-Jacques Vernazza - Z.A.C. Saumaty-Séon - BP 193 - 13322 MARSEILLE CEDEX 18  
Tél. : 04 96 15 22 60 - Fax : 04 96 15 22 61 - Site Internet : www.apave.com

Compagnie par Actions Simplifiée au Capital de 6.628.644 € - N° SIREN : 418 730 015



| Désignation   | Référence  | Ø   | Type et application  | Fabricant | Dispositifs Concernés |                  |                 |          |             |
|---|--|-----|--|-----------|-----------------------|------------------|-----------------|----------|-------------|
|   |  |     |  |           | Ligne de vie et Ancre | GC 2 scellements | GC 1 scellement | Echelles | Passerelles |
| Tige Acier Classe 5.8 et Capsule Chimique                   | <a href="#">R-STUDS</a><br><a href="#">R-CAS-V-12</a>    | M12 | Chimique pour béton non fissuré  | RAWL      | x                     |                  |                 |          | x           |
| Tige Acier Inox A2 et Capsule Chimique                      | <a href="#">R-STUDS-A2</a><br><a href="#">R-CAS-V-12</a> | M12 | Chimique pour béton non fissuré  | RAWL      | x                     |                  |                 |          | x           |
| Kit Scellements et Mortier HY+ tige fileté acier classe 5.8 | <a href="#">HY-270</a>                                   | M12 | Chimique pour maçonnerie pleine et creuse et profondeur d'ancrage variable | HILTI     | x                     |                  |                 |          | x           |
| Kit Scellements et Mortier HY+ tige fileté acier inox A2    | <a href="#">HY-270</a>                                   | M12 | Chimique pour maçonnerie pleine et creuse et profondeur d'ancrage variable | HILTI     | x                     |                  |                 |          | x           |
| Cheville Mécanique zinguée                                  | <a href="#">HSCA</a>                                     | M12 | Mécanique dans le cas de dalle béton faible épaisseur                      | HILTI     | x                     |                  |                 |          | x           |
| Goujons à frapper acier zingué                              | <a href="#">R-XPT</a>                                    | M10 | Mécanique pour béton non fissuré   | RAWL      |                       | x                |                 | x        |             |
| Goujons à frapper acier zingué                              | <a href="#">R-XPT</a>                                    | M12 | Mécanique pour béton non fissuré   | RAWL      |                       |                  | x               |          | x           |
| Kit Scellements et Mortier HY+ tige fileté acier classe 5.8 | <a href="#">HY-270</a>                                   | M10 | Chimique pour maçonnerie pleine et creuse et profondeur d'ancrage variable | HILTI     |                       |                  |                 | x        |             |
| Kit Scellements et Mortier HY+ tige fileté acier inox A2    | <a href="#">HY-270</a>                                   | M10 | Chimique pour maçonnerie pleine et creuse et profondeur d'ancrage variable | HILTI     |                       |                  |                 | x        |             |
| Chevilles à expansion                                       | <a href="#">PRIMA M10X65</a>                             | M10 | Mécanique pour mur brique, parpaings                                       | SPIT      |                       |                  |                 | x        |             |
| Tige Acier Classe 5.8 et Capsule Chimique                   | <a href="#">R-STUDS</a><br><a href="#">R-CAS-V-10</a>    | M10 | Chimique pour béton non fissuré  | RAWL      |                       |                  |                 | x        |             |
| Tige Acier Inox A2 et Capsule Chimique                      | <a href="#">R-STUDS-A2</a><br><a href="#">R-CAS-V-10</a> | M10 | Chimique pour béton non fissuré  | RAWL      |                       |                  |                 | x        |             |

La tenue du dispositif est dépendante du bon suivi des consignes de pose du fabricant du scellement. Dans le cas d'une fourniture sans scellements, la fixation est de la responsabilité du poseur. Un test doit être réalisé sur les scellements chimiques afin de vérifier de la bonne prise du scellement.



| DESIGNATION   | Conformité               | Type (m)             | Ref.    | Poids (Kg) |
|---|--------------------------|----------------------|---------|------------|
|    | EN360:2002               | 6                    | EPI0084 | 4,40       |
|   |                          | 7                    | EPI0072 | 3,50       |
|   |                          | 10                   | EPI0071 | 4,40       |
|   |                          | 30                   | EPI0083 | 12,80      |
|    | EN360:2002               | 2                    | EPI0093 | 0,80       |
|   |                          | 2,5<br>(sans carter) | EPI0094 | 1,40       |
|   |                          | 6                    | EPI0079 | 2,70       |
|   |                          | 12                   | EPI0080 | 6,10       |
|   | EN354:2010<br>EN355:2002 | 1,5                  | EPI0044 | 0,40       |
|   | EN354:2010               | 1,5                  | EPI0041 | 0,60       |
|   | EN354:2010               | 1,5                  | EPI0040 | 0,50       |
|  | EN353-2:2002             | 10                   | EPI0034 | 1,80       |
|   |                          | 15                   | EPI0066 | 2,40       |
|   |                          | 20                   | EPI0065 | 3,00       |

# FICHE D'INFORMATIONS SUR L'INSTALLATION DE POTELET(S) D'ANCRAGE

## LOCALISATION

Adresse de l'installation :

\_\_\_\_\_  
\_\_\_\_\_  
\_\_\_\_\_

Informations supplémentaires pour localiser la/les dispositifs d'ancrage:

\_\_\_\_\_  
\_\_\_\_\_

## CLIENT / UTILISATEUR

Nom : \_\_\_\_\_

Contact : \_\_\_\_\_

Adresse : \_\_\_\_\_

Tél. : \_\_\_\_\_

\_\_\_\_\_  
\_\_\_\_\_

## INSTALLATEUR

Société : \_\_\_\_\_

Nom du Chef d'équipe : \_\_\_\_\_

Adresse : \_\_\_\_\_

Tél. : \_\_\_\_\_

\_\_\_\_\_  
\_\_\_\_\_

## DISPOSITIF D'ANCRAGE

Fabricant : AJUVA Safety

Infos supplémentaires: \_\_\_\_\_

Modèle : \_\_\_\_\_

\_\_\_\_\_  
\_\_\_\_\_

\_\_\_\_\_  
\_\_\_\_\_

## SUPPORT D'INSTALLATION

Description du support (Matériau, Epaisseur, Dimensions etc.) : \_\_\_\_\_

\_\_\_\_\_  
\_\_\_\_\_

## TYPE DE FIXATION

Description des fixations utilisées pour fixer le(s) dispositif(s) d'ancrage sur la structure d'accueil : \_\_\_\_\_

Résistance à l'arrachement : \_\_\_\_\_

\_\_\_\_\_

\_\_\_\_\_

Fabricant / Marque : \_\_\_\_\_

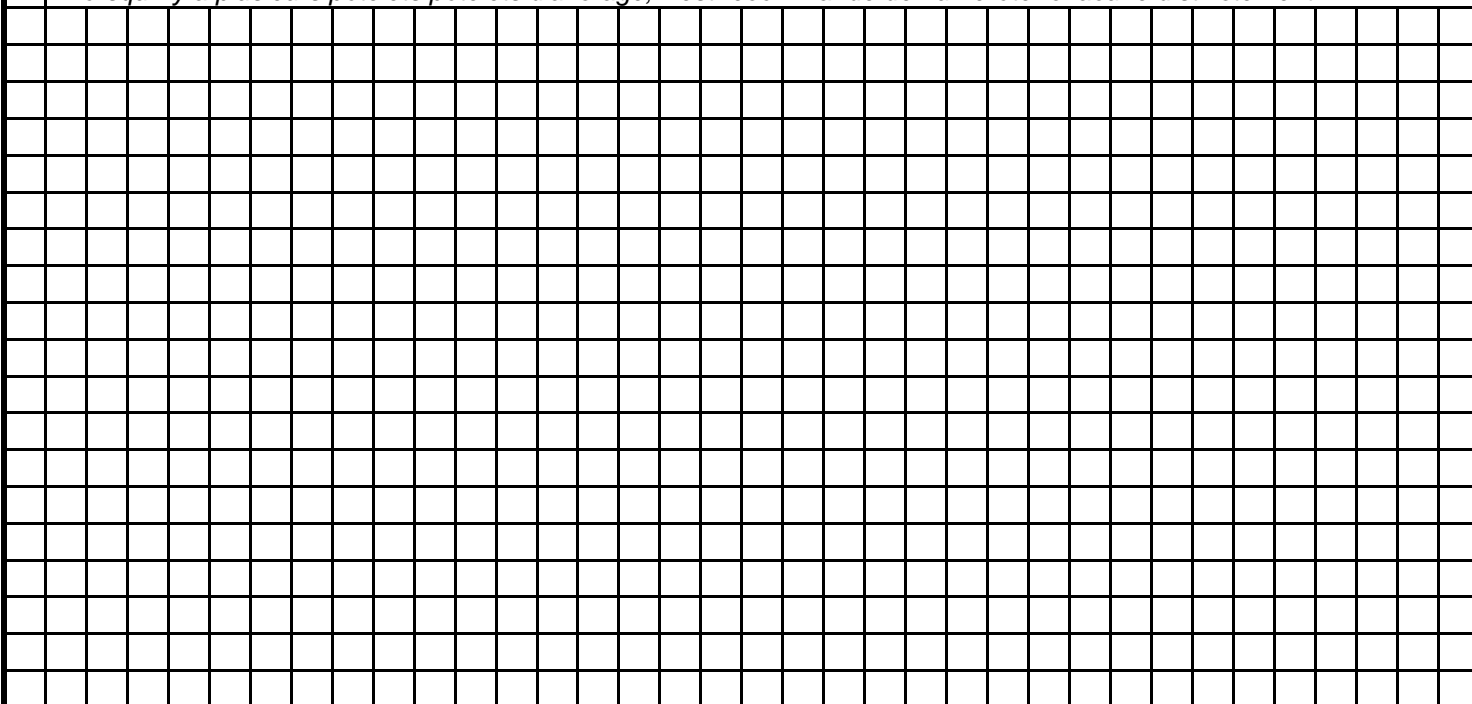
Résistance au cisaillement : \_\_\_\_\_

\_\_\_\_\_

\_\_\_\_\_

## REPRESENTATION SCHEMATIQUE DE L'INSTALLATION

- Lorsqu'il y a plusieurs potelets potelets d'ancrage, il est recommandé de numéroter chacune distinctement.



# MAINTENANCE

Date d'installation : \_\_\_\_\_

Date de première mise en service : \_\_\_\_\_

| <i>Date de la dernière Maintenance</i> | <i>Date de la prochaine Maintenance à prévoir</i> |
|--|---|
|  |   |
|  |   |
|  |   |
|  |   |
|  |   |
|  |   |
|  |   |
|  |   |
|  |   |
|  |   |

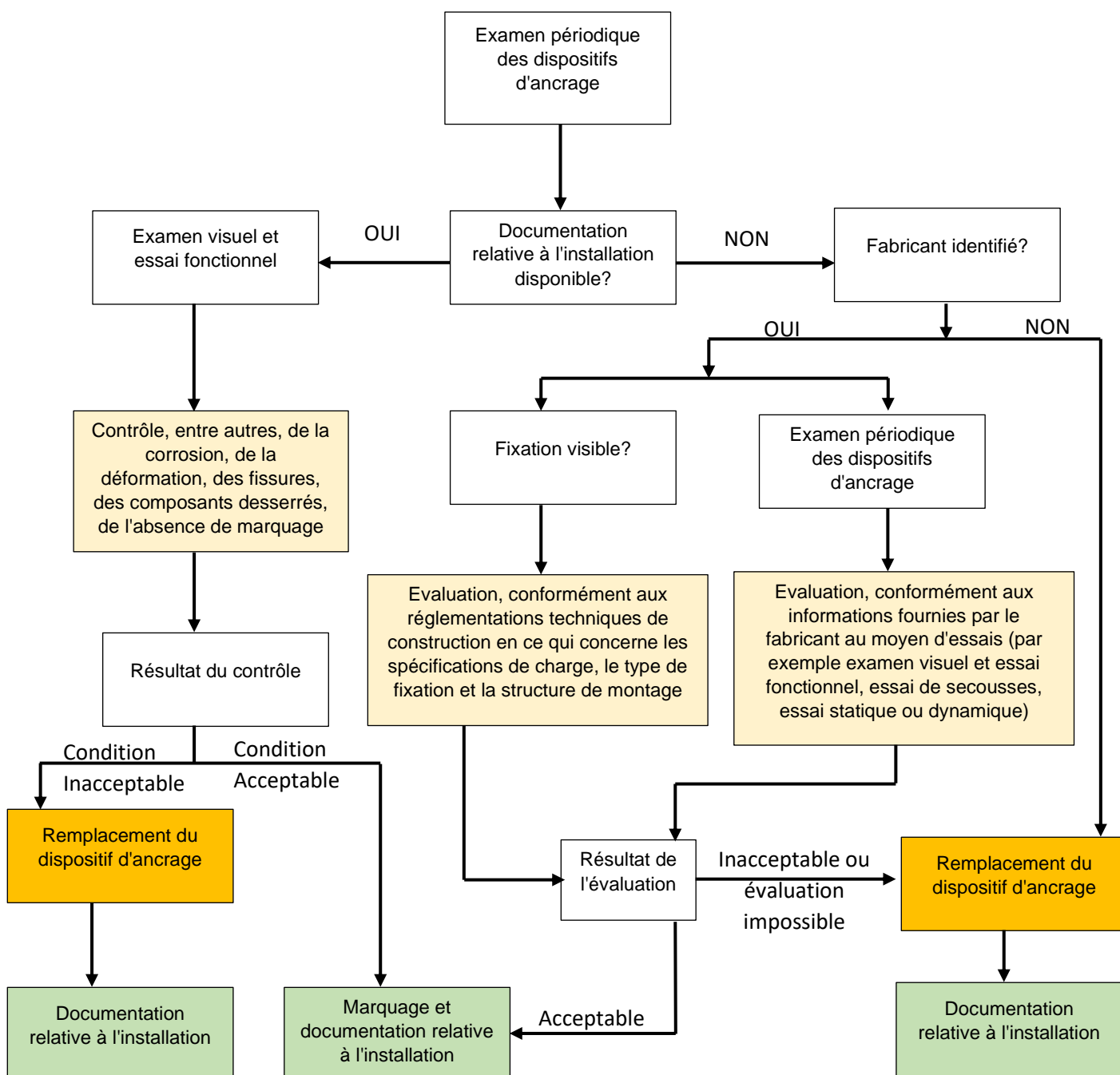
# ENGAGEMENTS DE L'INSTALLATEUR

- Le/Les dispositifs d'ancrages décrits dans ce document ont été installés conformément aux instructions d'AJUVA Safety.
- Le/Les dispositifs d'ancrages décrits dans ce document ont été installés suivant le plan d'implantation prévu.
- Le/Les dispositifs d'ancrages décrits dans ce document ont été installés dans le type de support prévu.
- Le/Les dispositifs d'ancrages décrits dans ce document ont été fourni(s) avec des informations photographiques, notamment lorsque les fixations (par exemple les boulons) et le support sous-jacent ne sont plus visibles une fois l'installation terminée.

DATE : \_\_\_\_\_

NOM ET SIGNATURE : \_\_\_\_\_

## PROCEDURE D'EXAMEN PERIODIQUE DES DISPOSITIFS D' ANCRAGE



## QUELQUES RÉFÉRENCES :

Tour Eiffel • Palais de l'Élysée • Hôtel Matignon  
OPAC Paris • OPAC Grand Lyon • Ville de Paris  
Ville de Lyon • Ville de Lille • Renault Trucks  
Musée des arts premiers • INA • Grand Palais  
Château de Versailles • Périphérique Nord de Lyon  
Tour Oxygène • CHU Caen • Aéroports de Bordeaux  
Aéroport de Paris • Assemblée nationale • Aventis  
Bouygues Bâtiment • B Braun médical • Carrefour  
Casino • Caterpillar • Dior • Brezillon • Véolia  
Cité internationale de Lyon • Décathlon  
Dupont de Nemours • Disneyland Paris • EDF  
Esso • Total • Carsat • Laboratoire Boiron  
Laboratoire Merieux • Direction des finances  
St Gobain • Bouygues • SNCF • RATP  
Préfecture de Paris • Vinci group • Haribo  
Le Grand Lyon • AIRBUS...

**AJUVA**  
*Safety*



ZAC du Baconnet - 298 allée des Chênes - 69700 Montagny  
Tél : 04 72 30 09 90 - Fax : 04 72 30 09 91  
Mail : [info@ajuva.fr](mailto:info@ajuva.fr)  
Site : [www.ajuva-safety.com](http://www.ajuva-safety.com)